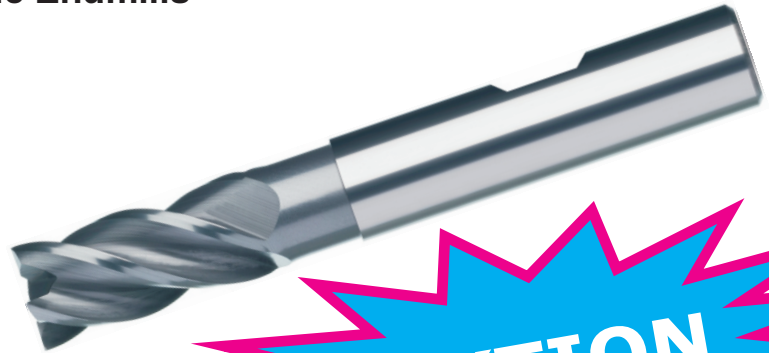
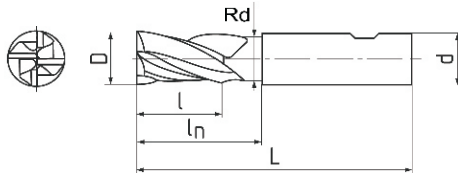
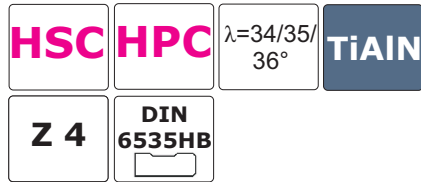


## VOBECO HPSC VHM- Hochleistungsfräser VOBECO HPSC Solid Carbide Endmills



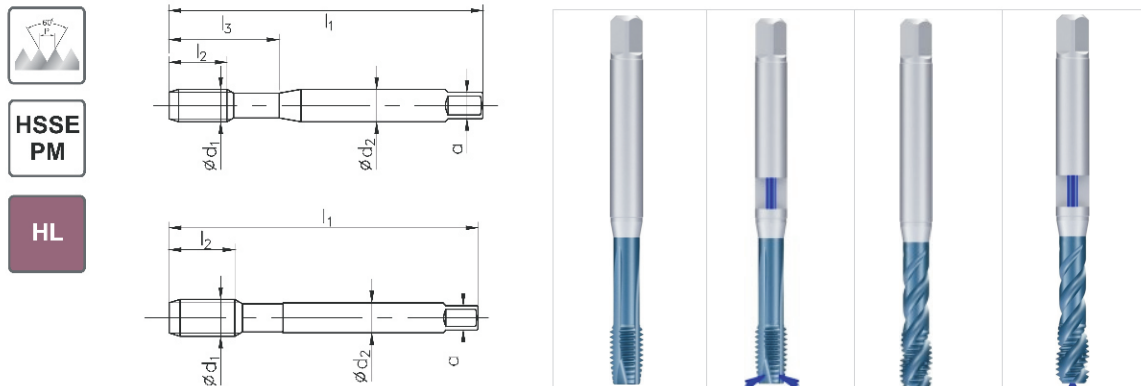
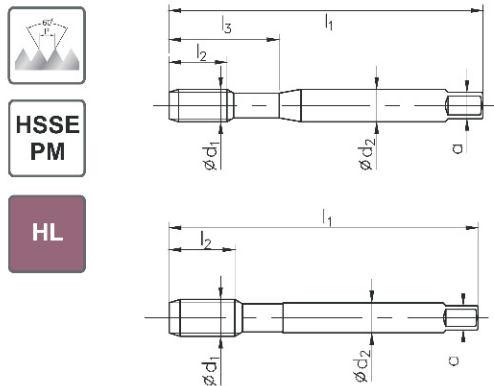
- optimale Ausnutzung der Schnitttiefe durch abgesetzten Schaft
- asymmetrischer Schneidenverlauf
- vibrationsarmer Lauf
- 45° Schutzfase
- minimale Auslenkung
- hohe Kontur- und Profiligenauigkeit
- hervorragende Oberflächen

- recessed from shaft allows optimal utilization of the cutting depth
- asymmetric flutes
- reduced vibrations and shattering
- 45° protection chamfer
- minimal deflection
- high contour and profile accuracy
- perfect Surface quality

D h10	d h6	l	L	Z	ln	Rd	Bestellcode Order Code	Preis Price EUR
4	6	11	57	4	16	3,8	H3800-4Z-0400	22,50
5	6	13	57	4	20	4,8	H3800-4Z-0500	22,50
6	6	13	57	4	21	5,8	H3800-4Z-0600	22,50
8	8	19	63	4	27	7,5	H3800-4Z-0800	32,40
10	10	22	72	4	32	9,5	H3800-4Z-1000	42,00
12	12	26	83	4	38	11,5	H3800-4Z-1200	60,40
16	16	32	92	4	44	15,5	H3800-4Z-1600	106,40
20	20	38	104	4	54	19,5	H3800-4Z-2000	176,00

Material	Stahl Steel <800 N/mm <sup>2</sup>	Stahl Steel <1600 N/mm <sup>2</sup>	INOX S.Steel <800 N/mm <sup>2</sup>	INOX S.Steel >800 N/mm <sup>2</sup>	ALU	ALU Si> 8%	GG Cast iron	GGG Cast iron	Hochwarm- feste Stähle Heat resistant	Titan Titanium	NE Metalle Cu Leg. Non ferrous Copper alloys
Vc = m/min	150	140	80	70	340	300	150	140	40	70	250

## VOBECO Hochleistungs-Gewindebohrer zur HSC Gewindebearbeitung VOBECO High Performance machine Taps for High Speed Cutting



Werkstoffgruppen / Material groups										P 1+14		P 1+14		P 1+8 10+11 13+14		P 1+8 10+11 13+14									
Lochform / Hole type										<3d		<3d		<3d		<3d									
Beschichtung / Coating										HL		HL		HL		HL									
Anschnitt / Chamfer										B / 4-5 P		C / 2-3P		C / 2-3P		E / 1,5-2 P									
Toleranz / Tolerance										ISO2 (6H)		ISO2 (6H)		ISO2 (6H)		ISO2 (6H)									
<b>M</b> $\varnothing d_1$										P		$l_1$		$l_2$		$l_3$		$\varnothing d_2$		a				Bestell-Nr. Order code	
<b>DIN 371</b>																									
M 2	0,4	45	8	12	2,8	2,1	1,6	0020	C4-118301	EUR	26,30	C4-118361	EUR		C4-528301	EUR	29,70	C4-718351	EUR						
M 2,5	0,45	50	5	14	2,8	2,1	2,05	0025			27,10					30,40									
M 2,6	0,45	50	5	14	2,8	2,1	2,1	0026																	
M 3	0,5	56	5	18	3,5	2,7	2,5	0030			15,90					18,80									
M 4	0,7	63	7	21	4,5	3,4	3,3	0040			17,60					19,80									
M 5	0,8	70	8	25	6	4,9	4,2	0050			18,40		31,40		21,50		29,40								
M 6	1	80	10	30	6	4,9	5	0060			19,20		32,50		22,20		30,00								
M 8	1,25	90	13	35	8	6,2	6,8	0080			23,20		38,90		26,70		37,50								
M 10	1,5	100	15	39	10	8	8,5	0100			30,50		51,20		35,10		48,80								
<b>DIN 376</b>																									
M 12	1,75	110	18		9	7	10,2	0120	D4-118301	EUR	45,40	D4-118361	EUR	76,60	D4-528301	EUR	52,50	D4-718351	EUR	76,80					
M 14	2	110	20		11	9	12	0140								69,10			101,80						
M 16	2	110	20		12	9	14	0160			64,60		109,80		74,90				110,20						
<b>MF</b> $\varnothing d_1$										P		$l_1$		$l_2$		$\varnothing d_2$		a				Bestell-Nr. Order code			
<b>DIN 374</b>																									
M 8 x 1	1	90	10		6	4,9	7,0	0083	D4-118301	EUR	31,60	D4-118361			D4-528301	EUR	36,90	D4-718351	EUR	52,20					
M 10 x 1	1	90	10		7	5,5	9,0	0103			37,50					43,50			60,80						
M 10 x 1,25	1,25	100	15		7	5,5	8,8	0104			39,20					45,60			63,90						
M 12 x 1,5	1,5	100	15		9	7	10,5	0125			52,20					60,70			85,20						
M 14 x 1,5	1,5	100	15		11	9	12,5	0145			71,50					80,30			113,70						
M 16 x 1,5	1,5	100	15		12	9	14,5	0165			72,00					83,90			118,20						

Vc (m/min)

P	Rm < 1200	20-40	20-40	20-40	20-40
	Rm < 1400	5-15	5-15		
M		5-15	5-15	5-15	5-15
K		10-30	10-30	10-30	10-30
N		10-30	10-30	10-30	10-30
S	Rm < 1200	5-15	5-15	5-15	5-15

Weitere Abmessungen und Ausführungen auf Anfrage / Further sizes and executions upon request